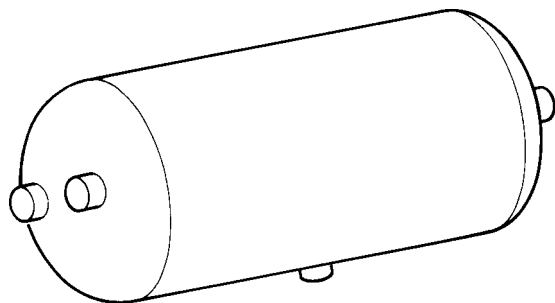


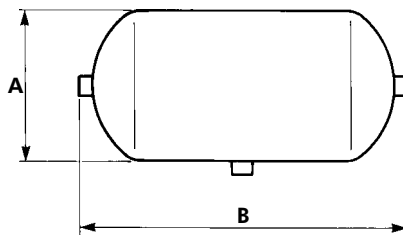
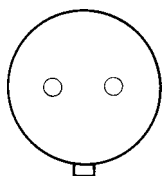
**SERBATOI / *RESERVOIRS***

**SERBATOI ARIA COMPRESSA - IN ALLUMINIO**  
**COMPRESSED AIR RESERVOIRS - ALUMINIUM**

**S695**



CONFORMI ALLA DIRETTIVA 87/404 CE  
 (D.L. n° 311 del 27.09.1991)  
 IN ACCORDANCE WITH NORM 87/404 CE  
 (D.L. n° 311 27.09.1991)

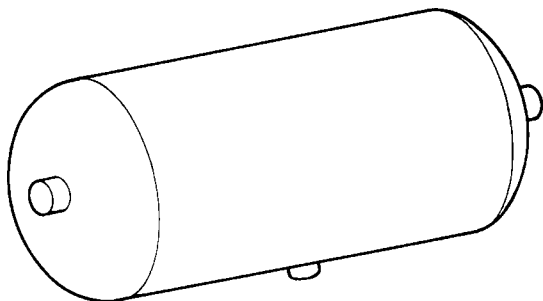


CODICE CODE	A Ø	B	Massa Weight Kg	Capacità Volume Litri/Liter	CODICE CODE	A Ø	B	Massa Weight Kg	Capacità Volume Litri/Liter
<b>S695 0005</b>	155	340	1.7	<b>5</b>	<b>S695 0040</b>	296	671	5.9	<b>40</b>
<b>S695 0006*</b>	155	340	1.9	<b>5</b>	<b>S695 0060</b>	296	965	8.6	<b>60</b>
<b>S695 0010</b>	206	369	2.3	<b>10</b>	<b>S695 1060</b>	396	583	7.4	<b>60</b>
<b>S695 0015</b>	206	533	3.0	<b>15</b>	<b>S695 0080</b>	396	748	9.1	<b>80</b>
<b>S695 0020</b>	246	510	3.6	<b>20</b>	<b>S695 0100</b>	396	913	10.8	<b>100</b>
<b>S695 0025</b>	246	615	4.3	<b>25</b>					
<b>S695 0030</b>	246	730	4.9	<b>30</b>					
Pressione di esercizio / Operating pressure = MAX 14 bar Temp. di impiego / Working temperature = -40°C+65°C Raccordi di attacco / ports = n° 4, M22x 1.5					Pressione di esercizio / Operating pressure = MAX 10 bar Temp. di impiego / Working temperature = -40°C+65°C Raccordi di attacco / ports = n° 4, M22x 1.5				

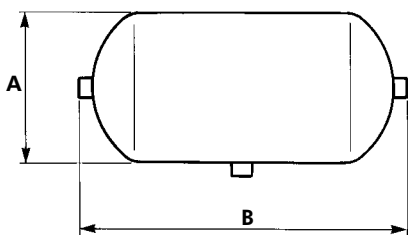
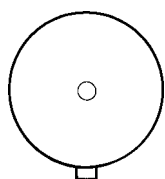
\* con 3 raccordi  
 with 3 ports

# S696

## SERBATOI ARIA COMPRESSA - IN ACCIAIO COMPRESSED AIR RESERVOIRS - STEEL



CONFORMI ALLA DIRETTIVA 87/404 CE  
(D.L. n° 311 27.09.1991)  
IN ACCORDANCE WITH NORM 87/404 CE  
(D.L. n° 311 27.09.1991)



### CARATTERISTICHE DI IMPIEGO WORKING DATA

Fluido utilizzato <i>Working medium</i>	ARIA / AIR
Pressione d'esercizio <i>Operating pressure</i>	vedi tabella <i>see table</i>
Temperatura di impiego <i>Working temperature</i>	-40 °C + 80 °C
Trattamento superficiale <i>Surface treatment</i>	verniciato <i>painted</i>
Raccordi di attacco <i>Ports</i>	N. 3 M22X1.5

Nota. In caso di verniciatura, proteggere la targhetta  
*Note. Protec plate in case of painting*

N.B.: Le dimensioni di ingombro A e B sono indicative.

Capacità Volume Litri/Liter	A Ø mm	B mm	Massa Weight Kg	CODICE CODE
1	92	205	1.0	S696 0001
3,8	150	290	3.5	S696 0004(*)
15	206	521		S696 0015
20	296	370	4.9	S696 0020
25	246	625	7.9	S696 1025
28	296	491	7.1	S696 0028
30	296	521	7.7	S696 0030
33	296	565	8.5	S696 0033
40	296	671	10.4	S696 0040
60	296	965	15.9	S696 1060
Pressione di esercizio / <i>Operating pressure</i> =				

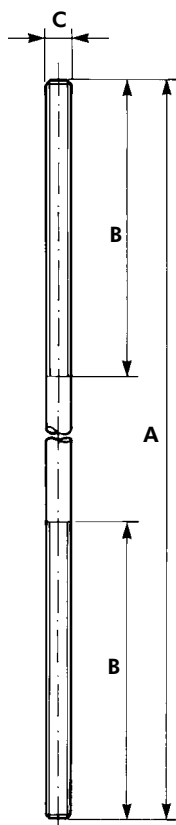
(\*) Con staffa; con 2 raccordi M16X1.5  
*With braket; with 2 ports M16X1.5*

Capacità Volume Litri/Liter	A Ø mm	B mm	Massa Weight Kg	CODICE CODE
45	360	534	9.2	S696 0045
60	360	713	19.5	S696 0060
75	360	838	15.9	S696 0075
75	360	838	15.9	S696 3075(**)
80	360	946	23.6	S696 0080
85	360	939	18.1	S696 0085
100	360	1090	21.5	S696 0100
Pressione di esercizio / <i>Operating pressure</i> =				

(\*\*) Con 4 raccordi

**TIRANTI PER SERBATOI**  
**SUPPORTS FOR RESERVOIRS**

699



CARATTERISTICHE / DATA

Materiale  
*Material*

ACCIAIO  
 STEEL

Trattamento di protezione  
*Protection treatment*

ZINCATURA GIALLA  
 YELLOW ZINC-PLATE

SERVE PER USE FOR	CODICE CODE	A	B	C
Ø 150	699 9009	500	100	M6x1
Ø 200	699 9006	620	80	M8x1.25
Ø 250	699 9002	800	100	M8x1.25
Ø 276	699 9005	850	100	M8x1.25
Ø 300	699 9001	950	100	M8x1.25
Ø 310	699 9004	1000	100	M8x1.25
Ø 360	699 9003	1100	100	M8x1.25
Ø 396	699 9007	1200	100	M8x1.25