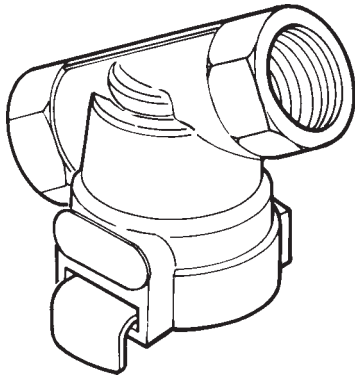


**FILTRO DI LINEA**  
**INLINE FILTER**

**V610**

CODICE  
CODE  
V610 0000



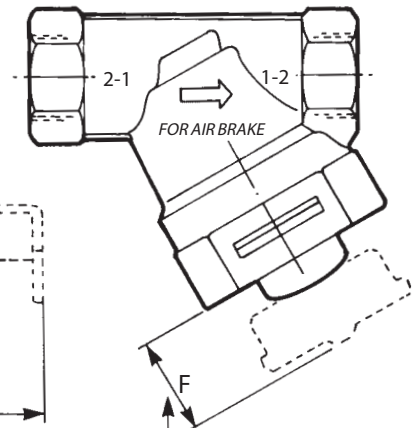
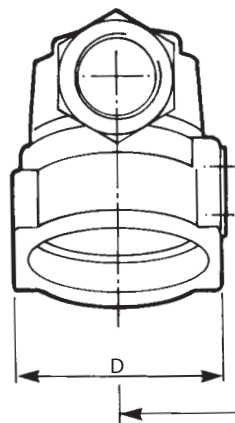
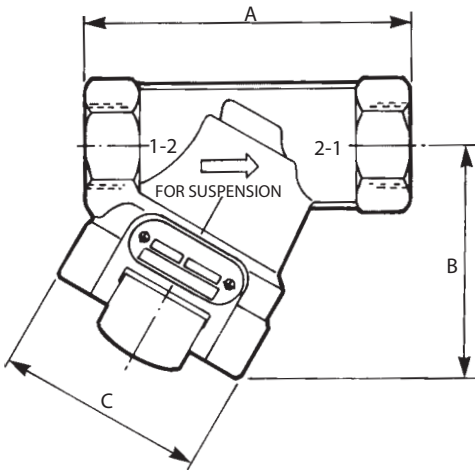
PER SOSPENSIONE / FOR SUSPENSION  
1-2- ENTRATA / INLET  
2-1- USCITA / OUTLET

PER FRENATURA / FOR AIR BRAKE  
2-1- ENTRATA / INLET  
1-2- USCITA / OUTLET



A	84
B	60
C	Ø 54
D	54
E	82
F	60

kit riparazione  
repair kit  
SB 340 010



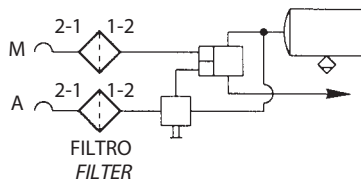
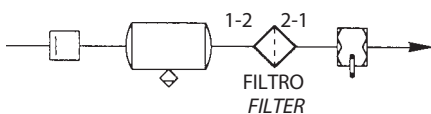
Raccordi filettati M22x1.5 profondità 14.  
Thread ports M22x1.5 depth 14.

minima distanza per levare  
la cartuccia filtrante  
min. distance to remove  
the filter

SCHEMI APPLICATIVI / SCHEMES OF APPLICATION

Montaggio su impianto di sospensioni pneumatiche  
Installation for air suspension equipments

Montaggio su impianto di frenatura  
Installation for braking systems



PER SOSPENSIONE / FOR SUSPENSION  
1-2- ENTRATA / INLET  
2-1- USCITA / OUTLET

PER FRENATURA / FOR AIR BRAKE  
2-1- ENTRATA / INLET  
1-2- USCITA / OUTLET

CARATTERISTICHE DI IMPIEGO  
WORKING DATA

Fluido utilizzato Working medium	ARIA / AIR
Pressione d'esercizio Operating pressure	MAX 12 bar
Temperatura di impiego Working temperature	-40 °C+80 °C
Passaggio nominale Nominal diameter	Ø 13.5 mm
Massa Weight	Kg 0.230