

**COMPONENTI ELETTRICI / *ELECTRICS PARTS***

# SPIRALE ELETTRICA tipo 24N-normale (ISO 1185) ELECT. SPIRAL CABLE type 24N with connec. (ISO 1185)

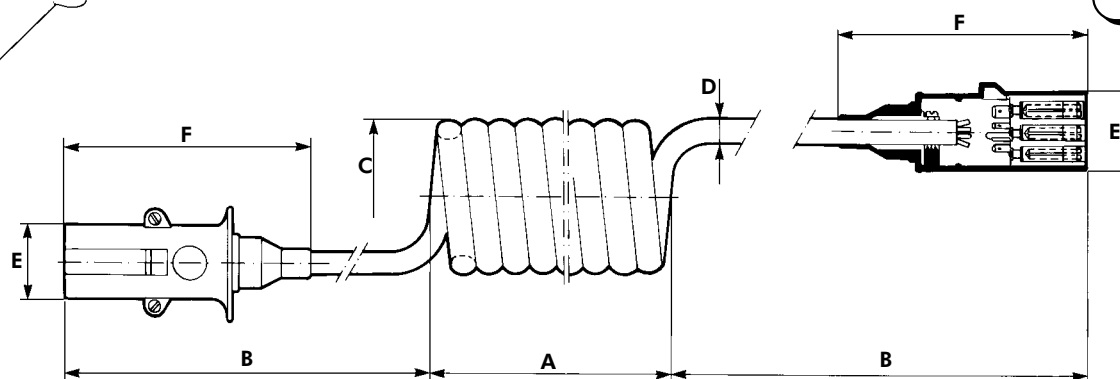
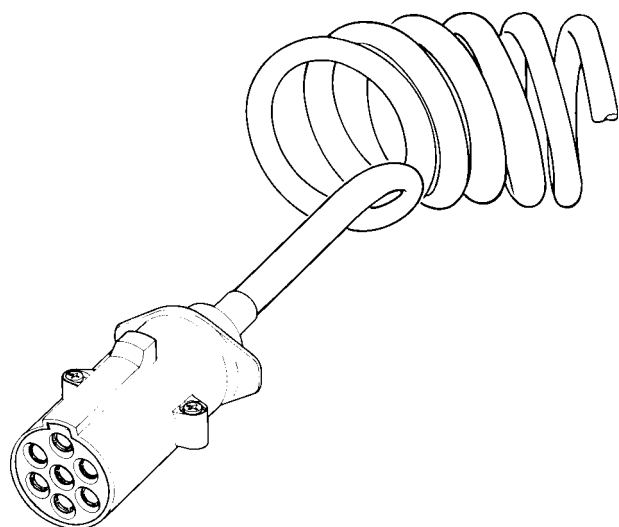
ZA

DISPOSITIVI CONFORMI ALLA NORMA UNI 9127 (ISO 1185)  
IN ACCORDANCE WITH NORM UNI 9127 (ISO 1185)

CODICE  
CODE  
ZA 8340

Vecchio Codice  
Old Code SEL 0071

<b>A</b>	500
<b>B</b>	220
<b>C</b>	Ø 84
<b>D</b>	Ø 12
<b>E</b>	Ø 40
<b>F</b>	126
Massa Weight	Kg 1.560



Caratteristiche secondo  
Characteristic according to

UNI 9127 (ISO 1185)

Lunghezza di lavoro  
Working length

MAX 4.5 m

Identificazione  
Identification

Parte isolante colore nero  
Insulating part black colour

Le prese e le spine tipo 24N (serie..1) non sono intercambiabili con quelle tipo 24S (serie..2)  
Sockets and plugs 24N type (serie..1) are not interchangeable with 24S (serie..2) type

N° CONTATTO N° CONTACT	CIRCUITO CIRCUIT	COLORE CAVO COLOUR CABLE
1	Massa Earth	Bianco White
2	Luce di posiz. posteriore e d'ingombro sinistra, dispositivo d'illuminazione della targa d'immatricolazione posteriore Rear position light and clearance light left side, rear plate light	Nero Black
3	Indicatore di direzione sinistro Left direction indicator	Giallo Yellow
4	Luce di arresto Stop light	Rosso Red
5	Indicatore di direzione destro Right direction indicator	Verde Green
6	Luce di posiz. posteriore e d'ingombro destra, dispositivo d'illuminazione della targa d'immatricolazione posteriore Rear position light and clearance light right side, rear plate light	Marrone Brown
7	Comando per la frenatura del rimorchio Trailer braking control	Blu Blue

NOTA Per il dispositivo d'illuminazione della targa posteriore utilizzare in alternativa il contatto 2 o 6.  
NOTE For the rear plate light use in alternative the contact 2 or 6.

# ZA

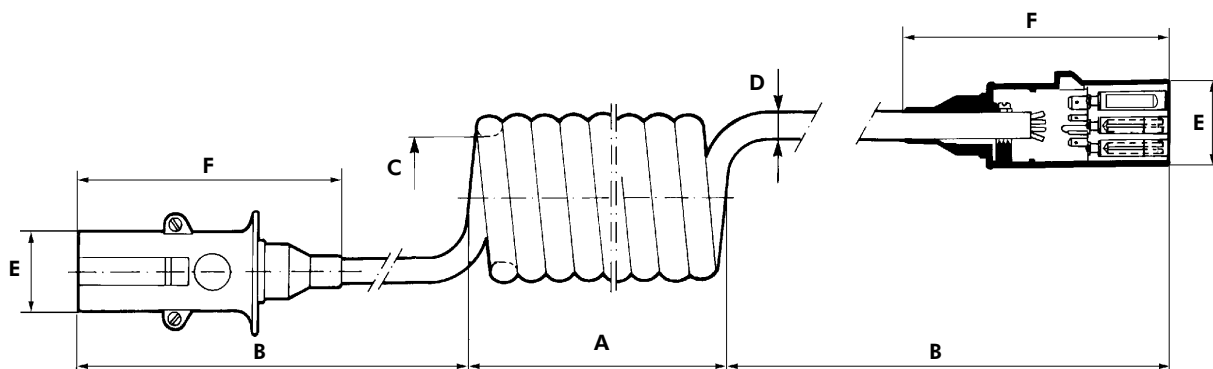
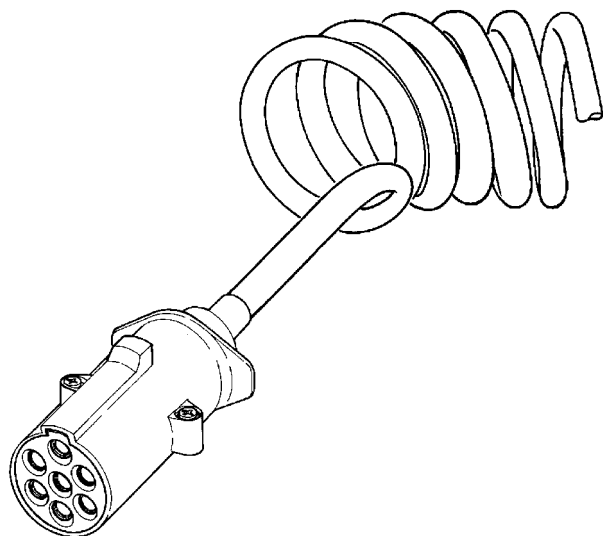
## SPIRALE ELETTRICA tipo 24S-supplementare (ISO 3731) ELECT. SPIRAL CABLE type 24S with connec. (ISO 3731)

DISPOSITIVI CONFORMI ALLA NORMA UNI 9130 (ISO 3731)  
IN ACCORDANCE WITH NORM UNI 9130 (ISO 3731)

CODICE  
CODE  
**ZA 8350**

Vecchio Codice  
Old Code **SEL 0072**

<b>A</b>	500
<b>B</b>	220
<b>C</b>	∅ 84
<b>D</b>	∅ 12
<b>E</b>	∅ 40
<b>F</b>	126
Massa Weight	Kg 1.560



Caratteristiche secondo  
*Characteristic according to* UNI 9130 (ISO 3731)

Lunghezza di lavoro  
*Working length* MAX 3.5 m

Identificazione  
*Identification* Parte isolante colore bianco  
*Insulating part white colour*

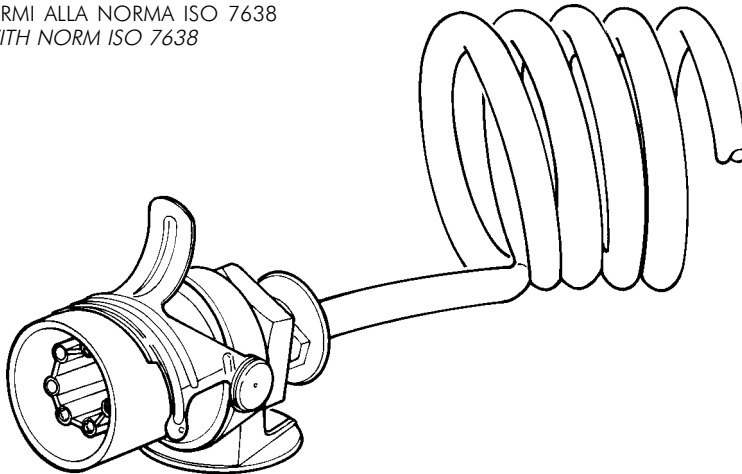
Le prese e le spine tipo 24S (serie..2) non sono intercambiabili con quelle tipo 24N (serie..1)  
*Sockets and plugs 24S type (serie..2) are not interchangeable with 24N (serie..1) type*

N° CONTATTO N° CONTACT	CIRCUITO CIRCUIT	COLORE CAVO COLOUR CABLE
1	Massa <i>Earth</i>	Bianco <i>White</i>
2	Libero <i>Free</i>	Nero <i>Black</i>
3	Proiettore di retromarcia <i>Backing lamp</i>	Giallo <i>Yellow</i>
4	Alimentazione in potenza <i>Power feed</i>	Rosso <i>Red</i>
5	Controlli tramite collegamento a massa <i>Checks by earth connection</i>	Verde <i>Green</i>
6	Alimentazione supplementare in potenza <i>Additional power feed</i>	Marrone <i>Brown</i>
7	Proiettore fendinebbia posteriore <i>Rear fog light</i>	Blu <i>Blue</i>

# SPIRALE PER ABS ELECTRIC SPIRAL CABLE FOR ABS

ZA

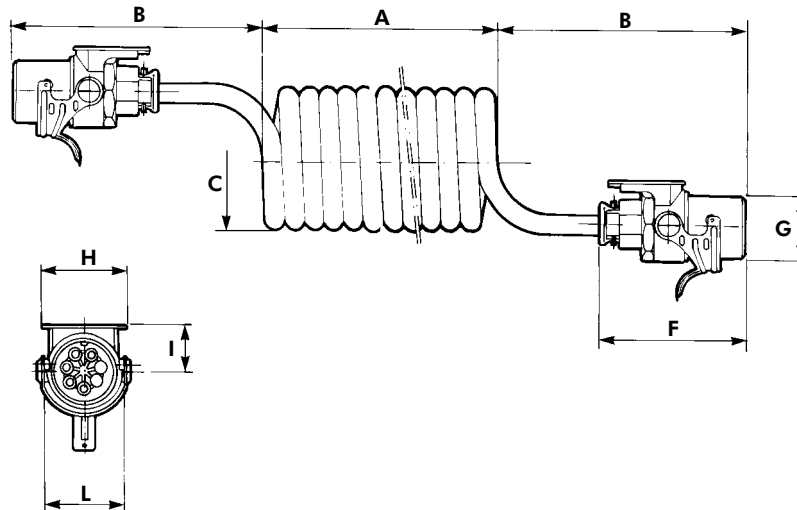
DISPOSITIVI CONFORMI ALLA NORMA ISO 7638  
IN ACCORDANCE WITH NORM ISO 7638



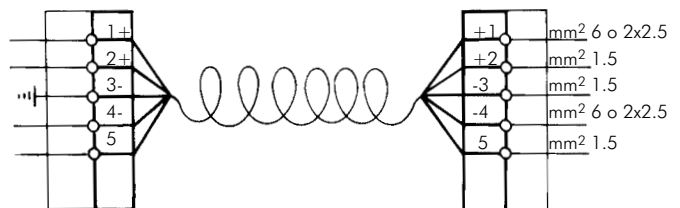
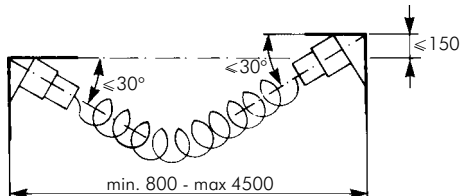
CODICE  
CODE  
ZA 8324

Vecchio Codice  
Old Code SEL 0080

<b>A</b>	330
<b>B</b>	240
<b>C</b>	∅ 115
<b>F</b>	120 max
<b>G</b>	∅ 48.5
<b>H</b>	∅ 64
<b>I</b>	34.5
<b>L</b>	60
Massa Weight	



NOTE DI MONTAGGIO  
GUIDELINES FOR INSTALLATION



NOTA In nessun caso, il cavo spirale deve toccare alcuna parte del veicolo

NOTE The spiral pipe has never to touch any part of the vehicle

CARATTERISTICHE SECONDO ISO 7638  
CHARACTERISTIC ACCORDING TO ISO 7638

Lung. max. in estensione  
max. extension length 4500 mm.

Spire  
Coils n° 19± 2

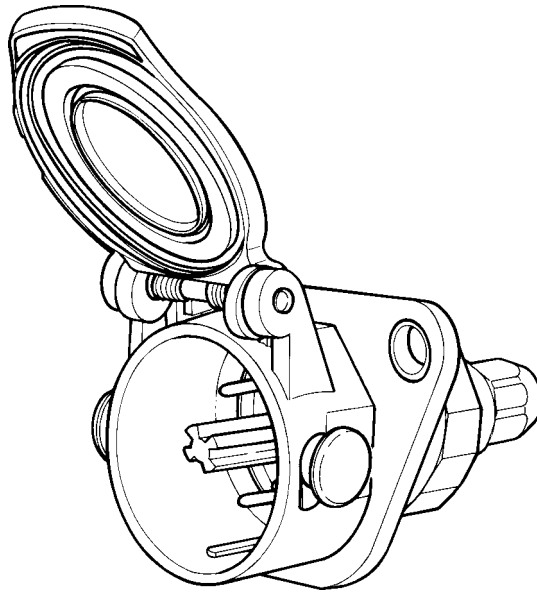
# ZA

## PRESA 7 POLI PER ABS SOCKET FOR ABS

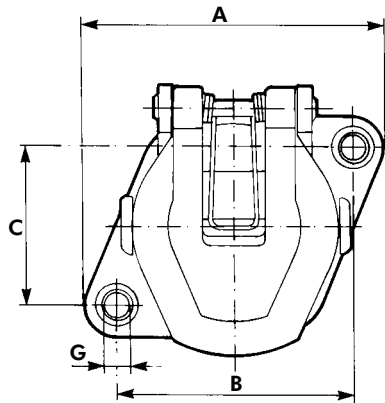
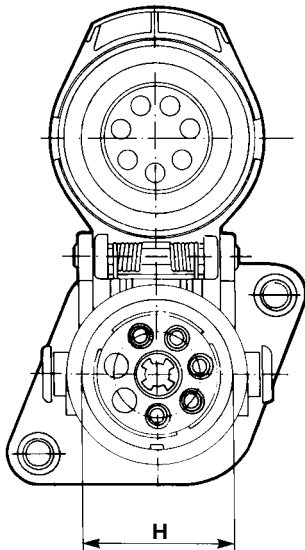
DISPOSITIVI CONFORMI ALLA NORMA ISO 7638  
IN ACCORDANCE WITH NORM ISO 7638

CODICE  
CODE  
**ZA 8331**

Vecchio Codice  
Old Code **SEL 0081**

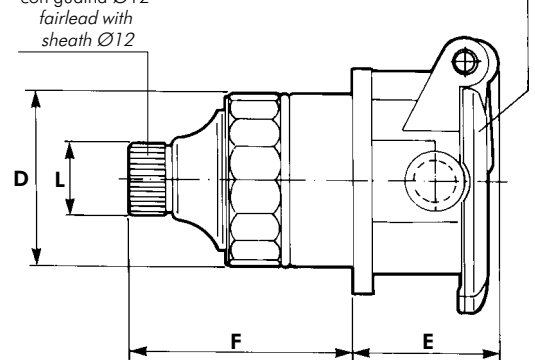


<b>A</b>	95 Max
<b>B</b>	74.6
<b>C</b>	50
<b>D</b>	Ø 54
<b>E</b>	45
<b>F</b>	68
<b>G</b>	Ø 8.4
<b>H</b>	Ø 48.7
<b>L</b>	Ø 26
Massa Weight	Kg 0.210



pressocavo per cavo  
con guaina Ø12  
fairlead with  
sheath Ø12

apertura coperchio  
cap opening 135°



Motrice  
Truck

Rimorchio  
Trailer

mm <sup>2</sup> 6 o 2x2.5	+ 1	
mm <sup>2</sup> 1.5	+ 2	
mm <sup>2</sup> 1.5	- 3	
mm <sup>2</sup> 6 o 2x2.5	- 4	
1mm <sup>2</sup> .5	5	

La presa è munita da 5 spinotti maschi per i contatti da 1 a 5  
Socket is provided with 5 male pins for 1 to 5 contacts

NOTA Le dimensioni , le caratteristiche e il collaudo sono secondo norma ISO 7638  
NOTE Dimensions, characteristics and test are according to norm ISO 7638

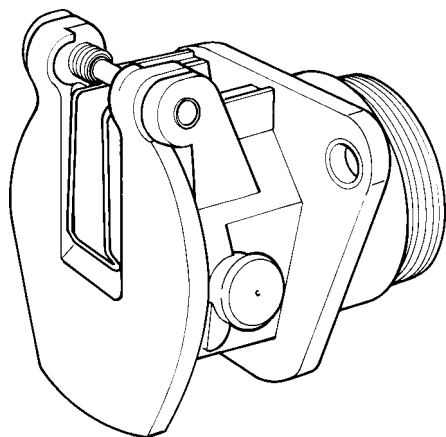
# FINTA PRESA DI PARCHEGGIO PER ABS PARKING SOCKET FOR ABS

ZA

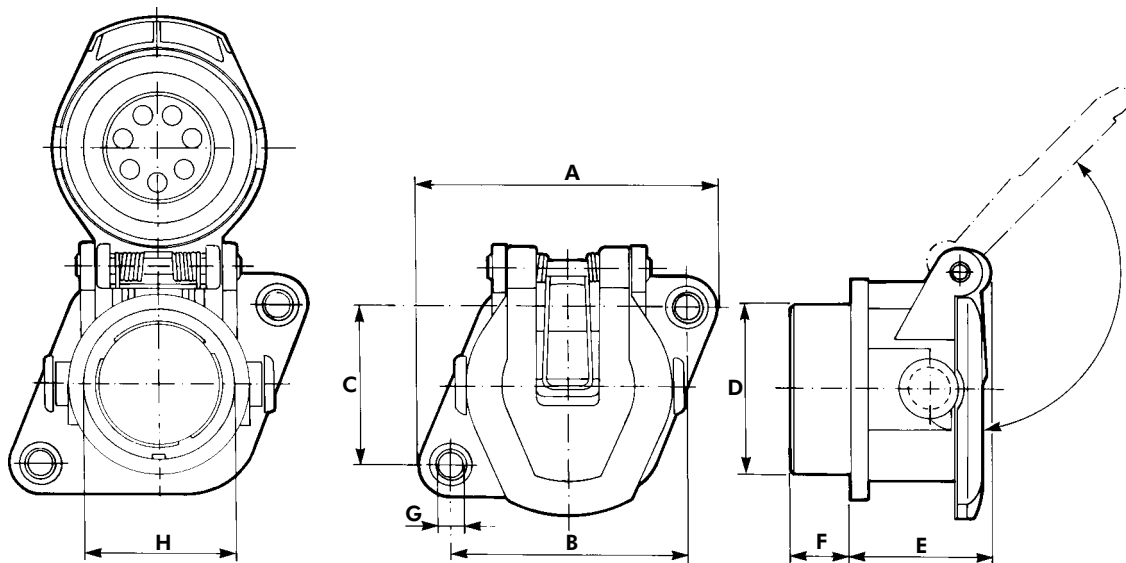
DISPOSITIVI CONFORMI ALLA NORMA ISO 7638  
IN ACCORDANCE WITH NORM ISO 7638

CODICE  
CODE  
ZA 8332

Vecchio Codice  
Old Code SEL 0082



<b>A</b>	95 Max
<b>B</b>	74
<b>C</b>	50
<b>D</b>	Ø 54
<b>E</b>	45
<b>F</b>	20
<b>G</b>	Ø 8.4
<b>H</b>	Ø 48.7
Massa Weight	Kg 0.130



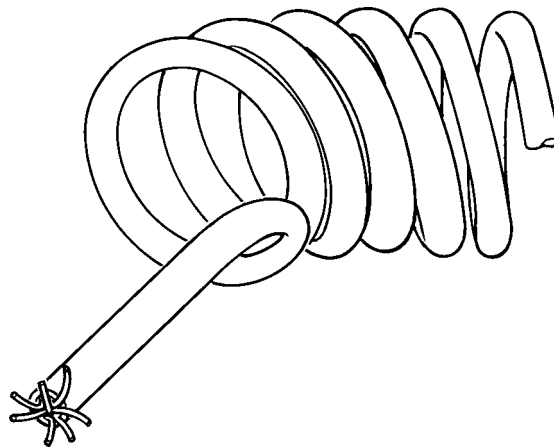
NOTA Presa destinata a ricevere la spina ed il relativo cavo a riposo  
quando il veicolo non è agganciato.

NOTE Socket suitable to receive the pin and the relative cable at rest  
position when vehicle is not coupled

NOTA Le dimensioni, le caratteristiche e il collaudo sono secondo norma ISO 7638  
NOTE Dimensions, characteristic and test are according to norm ISO 7638

ZA

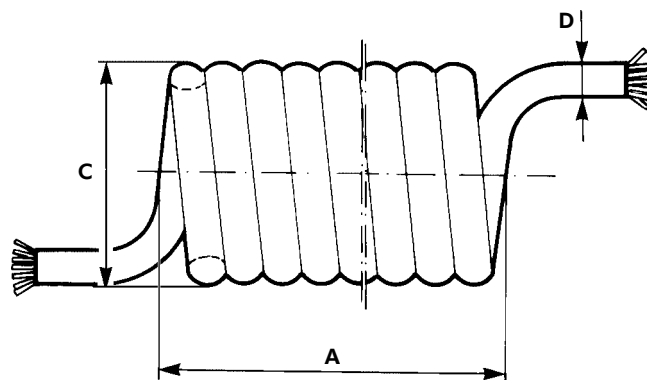
**CAVO ELETTRICO SPIRALATO 7 FILI**  
**ELECTRIC SPIRAL CABLE 7 WIRES**



CODICE  
CODE  
**ZA 8327**

Vecchio Codice  
Old Code **SEL 9071**

<b>A</b>	500
<b>C</b>	Ø 84
<b>D</b>	Ø 12
Massa Weight	Kg 1.250



Lunghezza di lavoro  
*Working length*

MAX 4.5 m

Cavo unipolare bianco  
*White single - core cable*

sezione/section  
2.5 mm<sup>2</sup>

Cavo unipolare nero,  
giallo, rosso, verde,  
marrone, blu  
*Black, yellow, red, green,  
brown, blue*

sezione/section  
1 mm<sup>2</sup>

# SPINA E PRESA tipo 24N SOCKET AND PLUG type 24N

ZA

DISPOSITIVI CONFORMI ALLA NORMA UNI 9127 (ISO 1185)  
IN ACCORDING WITH NORM UNI 9127 (ISO 1185)

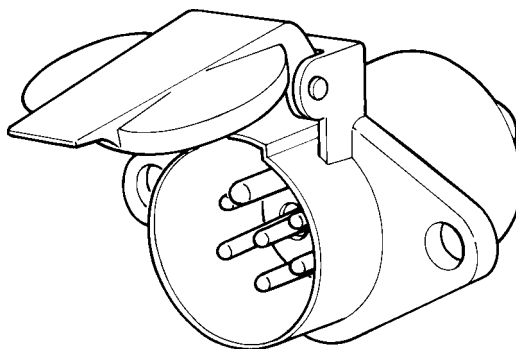
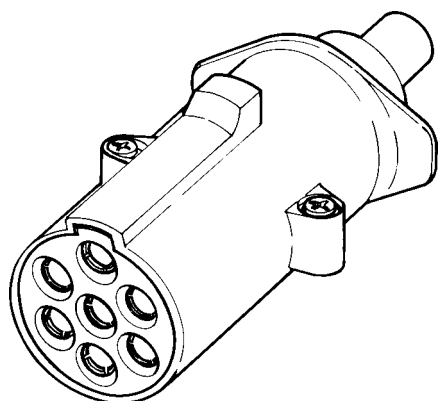
**A1**

**A2**

CODICE  
CODE  
**ZA 8334**

CODICE  
CODE  
**ZA 8335**

Vecchio Codice Old Code	SEL 9171	SEL 9271
<b>A</b>	126	116
<b>B</b>	Ø40	-
<b>C</b>	Ø12	
Massa Weight	Kg 0.160	Kg 0.180

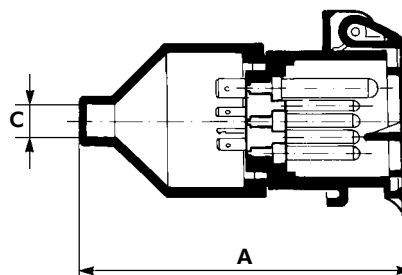
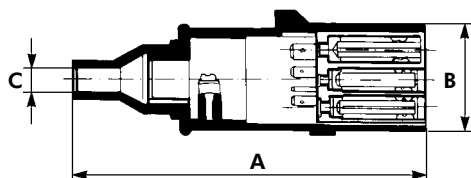


SPINA - PLUG

**A1** ZA 8334

PRESA - SOCKET

**A2** ZA 8335



Caratteristiche secondo  
Characteristics in according to

Attacchi posteriori  
Rear connetions

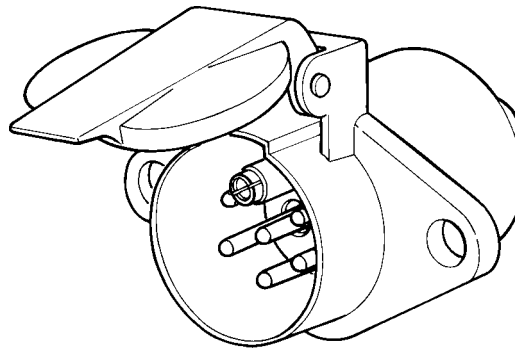
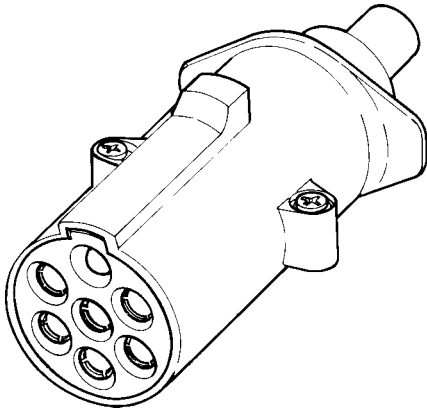
Identificazione  
Identification

Le prese e le spine tipo 24 N non sono intercambiabili con quelle tipo 24S  
Sockets and plugs 24N type are not interchangeable with 24 S type

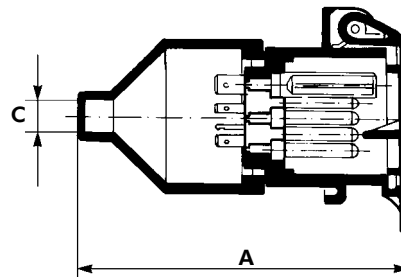
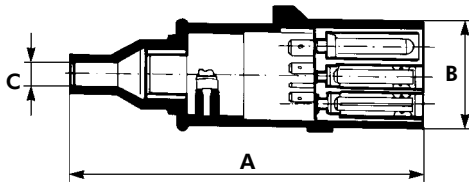
UNI 9127 (ISO 1185)

Lamellari  
Lamellar

Parte isolante colore nero  
Insulating part black colour

**ZA****SPINA E PRESA tipo 24S**  
**SOCKET AND PLUG type 24S**DISPOSITIVI CONFORMI ALLA NORMATIVA UNI 9130 (ISO 3731)  
IN ACCORDING WITH NORM UNI 9130 (ISO 3731)

	<b>A1</b>	<b>A2</b>
CODICE CODE	<b>ZA 8336</b>	<b>ZA 8337</b>
Vecchio Codice Old Code	<b>SEL 9172</b>	<b>SEL 9272</b>
<b>A</b>	126	116
<b>B</b>	Ø40	-
<b>C</b>	Ø12	
Massa Weight	Kg 0.160	Kg 1.180

**SPINA - PLUG**  
**A1** ZA 8336**PRESA - SOCKET**  
**A2** ZA 8337Caratteristiche secondo  
*Characteristiche in according to*Attacchi posteriori  
*Rear connetions*Identificazione  
*Identification*Le prese e le spine tipo 24 S non sono intercambiabili con quelle tipo 24N  
*Sockets and plugs 24S type are not interchangeable with 24 N type*

UNI 9130 (ISO 3731)

Lamellari  
*Lamellar*Parte isolante colore bianco  
*Insulating part white colour*

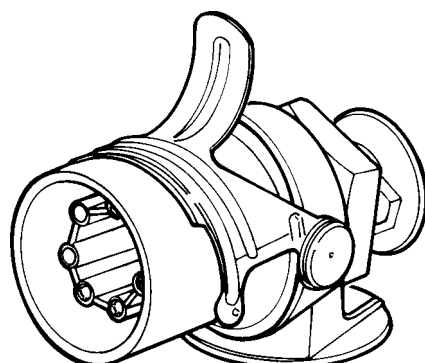
# SPINA 7 POLI PER ABS PLUG FOR ABS

# ZA

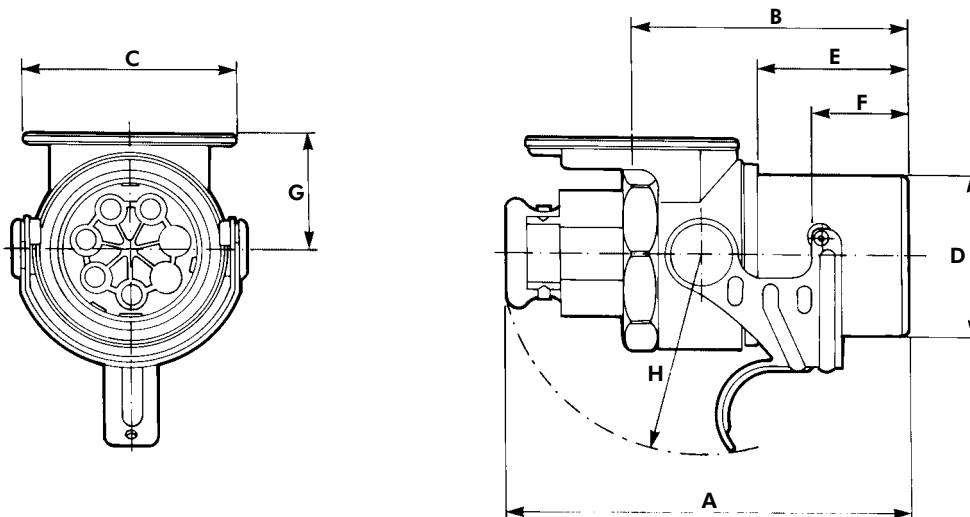
DISPOSITIVI CONFORMI ALLA NORMA ISO 7638  
IN ACCORDANCE WITH NORM ISO 7638

CODICE  
CODE  
**ZA 8333**

Vecchio Codice  
Old Code **SEL 9180**



<b>A</b>	120 Max
<b>B</b>	82.5
<b>C</b>	Ø 64
<b>D</b>	Ø 48.5
<b>E</b>	45.7
<b>F</b>	29
<b>G</b>	34.5
<b>H</b>	R 60
Massa Weight	Kg 0.220



Motrice  
Truck

Rimorchio  
Trailer

1	+	mm <sup>2</sup> 6 o 2x2.5
2	+	mm <sup>2</sup> 1.5
3	-	mm <sup>2</sup> 1.5
4	-	mm <sup>2</sup> 6 o 2x2.5
5		mm <sup>2</sup> 1.5

La spina è munita da 5 spinotti femmina per i contatti da 1 a 5.  
Socket is provided with 5 female pins for 1 to 5 contacts.

NOTA Le dimensioni , le caratteristiche e il collaudo sono secondo norma ISO 7638  
NOTE Dimensions, characteristics and test are according to norm ISO 7638