

BRAKE CHAMBER TIPO 9" (per freni a cuneo)
BRAKE CHAMBER TYPE 9" (for wedge brake)

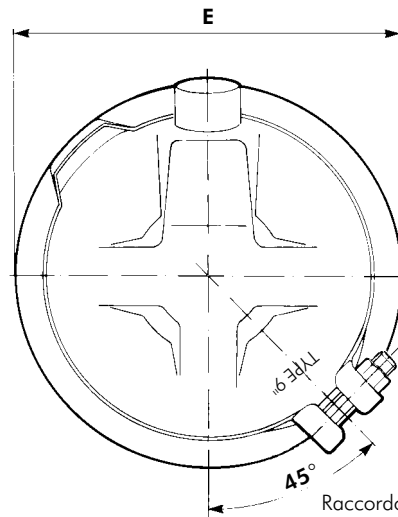
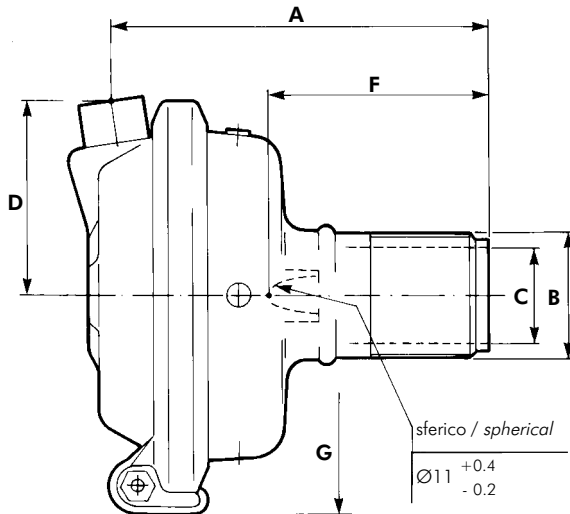
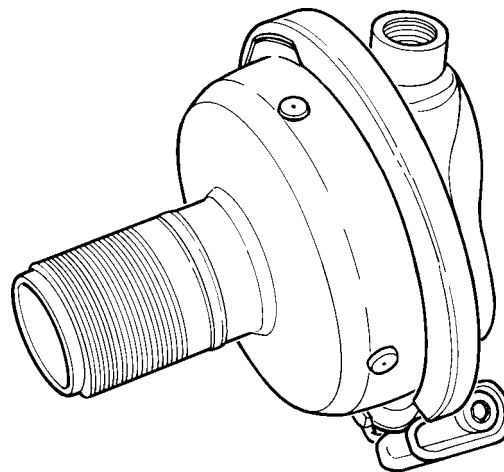
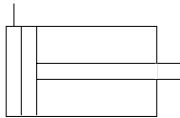
C422

CODICE
CODE
C422 0000
C422 1000
C422 0190
C422 1190
C422 1300
C422 0070
C422 1070

A	B	C	D	E	F	G
138	1"3/4	35	69	Ø135	81±1	Ø155
	M48x2	38				
187	1"3/4	35	69	Ø135	81±1	Ø155
	M48x2	38				
315±2	M48x2	38	69	Ø135	81±1	Ø155
365	1"3/4	35				
		M48x2	38			

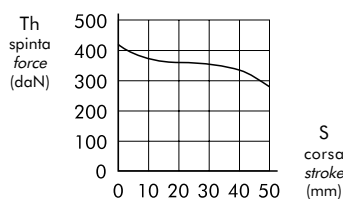
Massa
Weight
Kg 1.650
Kg 1.760
Kg 1.960
Kg 2.090
-
Kg 3.100
Kg 3.280

kit riparazione
repair kit
SB 340 019
SB 341 019
SB 340 019
SB 341 022
SB 340 022
SB 341 022
SB 340 019



Raccordo filettato M16x1.5 profondità 15.
Thread port M16x1.5 depth 15.

DIAGRAMMA SPINTA / CORSA (valori a 6.5 bar)
FORCE / STROKE DIAGRAM (6.5 bar values)



Per "CARATTERISTICHE TECNICHE" vedere pag. C44.
For "TECHNICAL FEATURES" see pag. C44.

CARATTERISTICHE DI IMPIEGO
WORKING DATA

Fluido utilizzato Working medium	ARIA / AIR
Pressione d'esercizio Operating pressure	MAX 10 bar
Temperatura di impiego Working temperature	-40 °C + 80 °C
Corsa max Max stroke	50 mm