

BRAKE CHAMBER TIPO 12" (per freni a cuneo)
BRAKE CHAMBER TYPE 12" (for wedge brake)

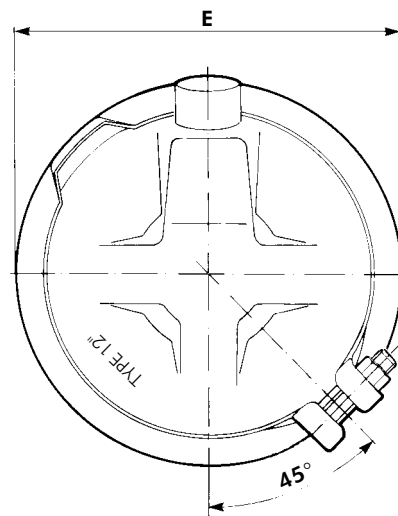
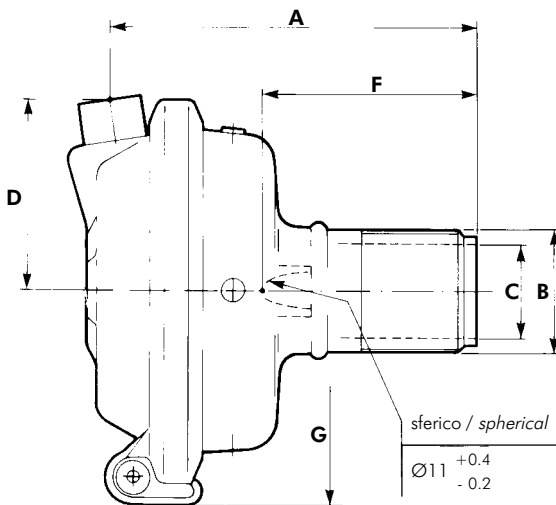
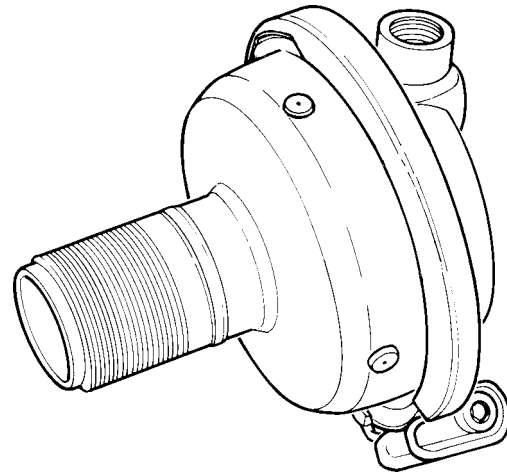
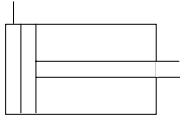
C424

CODICE CODE
C424 0000
C424 1000
C424 0190
C424 0200
C424 1200

A	B	C	D	E	F	G
138	1"3/4	35	71	Ø145	81±1	Ø 161
	M48x2	38				
187	1"3/4	35				
215	1"3/4	35				
	M48x2	38				

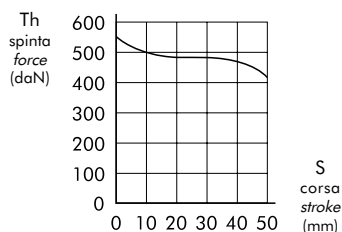
Massa Weight
Kg 1.800
Kg 1.800
Kg 2.350

kit riparazione repair kit
SB 340 020
SB 341 020
SB 340 020
SB 341 021
SB 340 021



Raccordo filettato
 M16x1.5 profondità 15.
 Thread port
 M16x1.5 depth 15.

DIAGRAMMA SPINTA / CORSA (valori a 6.5 bar)
 FORCE / STROKE DIAGRAM (6.5 bar values)



Per "CARATTERISTICHE TECNICHE" vedere pag. C44.
 For "TECHNICAL FEATURES" see pag. C44.

CARATTERISTICHE DI IMPIEGO
WORKING DATA

Fluido utilizzato Working medium	ARIA / AIR
Pressione d'esercizio Operating pressure	MAX 10 bar
Temperatura di impiego Working temperature	-40 °C + 80 °C
Corsa max Max stroke	50 mm